

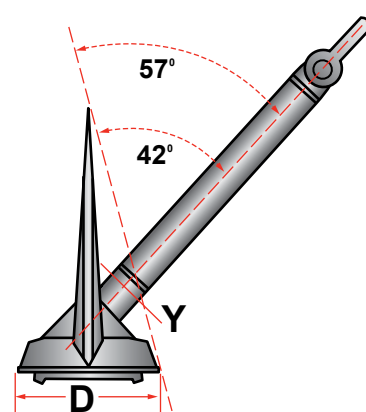
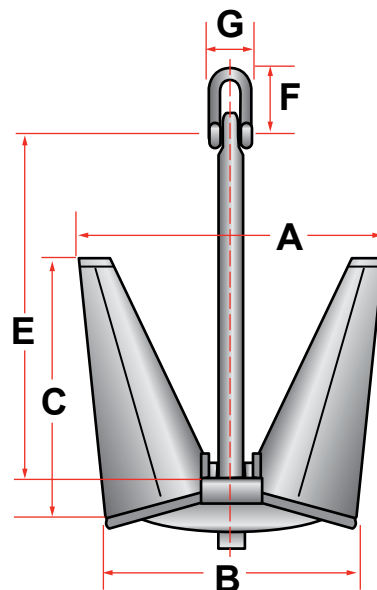


ANCHORS

POOL "N" ANCHOR HIGH HOLDING POWER

TABLE OF MAIN DIMENSIONS

WEIGHT KG	A	B	C	D	E	F	G
4	224	190	198	106	265	41	23
8	282	239	250	133	334	62	37
12	323	274	286	153	382	80	50
16	355	302	315	168	421	80	50
20	383	325	339	181	453	90	60
24	407	346	361	193	482	90	60
32	448	380	397	212	530	100	80
40	482	410	427	228	571	100	80
48	512	435	454	243	607	120	90
60	560	475	490	262	654	120	90
75	595	505	526	282	704	120	90
90	632	537	559	299	748	120	90
105	665	565	588	315	788	142	105
125	703	597	622	333	833	142	105
135	723	615	640	343	857	142	105
180	796	676	706	377	942	157	115
225	858	728	760	406	1016	170	125
270	911	774	807	432	1079	186	135
315	960	815	850	455	1136	201	150
360	1002	852	888	475	1188	201	150
430	1062	902	940	503	1258	236	175
495	1115	948	988	528	1320	236	175
585	1180	1002	1045	558	1396	284	185
675	1236	1050	1096	586	1465	284	185
765	1290	1096	1144	610	1527	284	185
855	1338	1138	1185	634	1585	306	225
970	1395	1185	1236	660	1652	306	225
1080	1446	1230	1282	685	1714	306	225
1195	1495	1270	1323	708	1771	306	225
1305	1541	1309	1364	730	1825	306	225
1440	1592	1352	1412	754	1886	306	225
1575	1640	1386	1454	777	1942	361	255
1710	1686	1433	1492	799	1997	361	255
1845	1729	1469	1530	819	2048	361	255
1980	1770	1504	1570	838	2098	361	255
2140	1816	1543	1608	860	2151	361	255
2295	1860	1580	1650	880	2202	361	255
2475	1910	1620	1690	904	2260	400	290
2655	1954	1664	1730	925	2312	400	290
2835	1996	1700	1770	945	2364	400	290
3040	2042	1735	1810	968	2418	400	290
3240	2086	1773	1850	988	2471	400	290
3445	2129	1809	1887	1009	2522	400	290
3670	2174	1847	1928	1030	2575	450	325
3940	2226	1892	1970	1055	2637	450	325
4210	2276	1934	2018	1078	2696	450	325
4500	2328	1978	2064	1103	2757	450	325
4840	2385	2026	2114	1130	2824	500	360
5175	2439	2072	2162	1155	2889	500	360
5515	2491	2116	2208	1180	2950	500	360
5850	2541	2159	2252	1204	3009	550	400
6225	2594	2204	2299	1229	3072	550	400
6525	2635	2239	2336	1248	3121	550	400



WEIGHT KG	A	B	C	D	E	F	G
6975	2695	2290	2390	1276	3190	550	400
7425	2750	2338	2439	1303	3258	600	435
7875	2805	2384	2487	1329	3323	600	435
8325	2858	2428	2533	1354	3385	650	470
8775	2908	2471	2578	1378	3445	650	470
9225	2958	2512	2622	1401	3502	650	470
9675	3004	2553	2664	1423	3558	700	500
10125	3050	2592	2704	1445	3613	700	500
10575	3095	2630	2747	1466	3666	700	500
12075	3235	2748	2868	1533	3831	750	540
14100	3406	2894	3020	1614	4034	800	570
17250	3643	3095	3230	1726	4315	870	625
20625	3867	3285	3428	1832	4580	930	665
24750	4109	3491	3643	1947	4867	930	665
28875	4324	3675	3838	2049	5123	980	695
34500	4590	3890	4070	2175	5437	1000	715

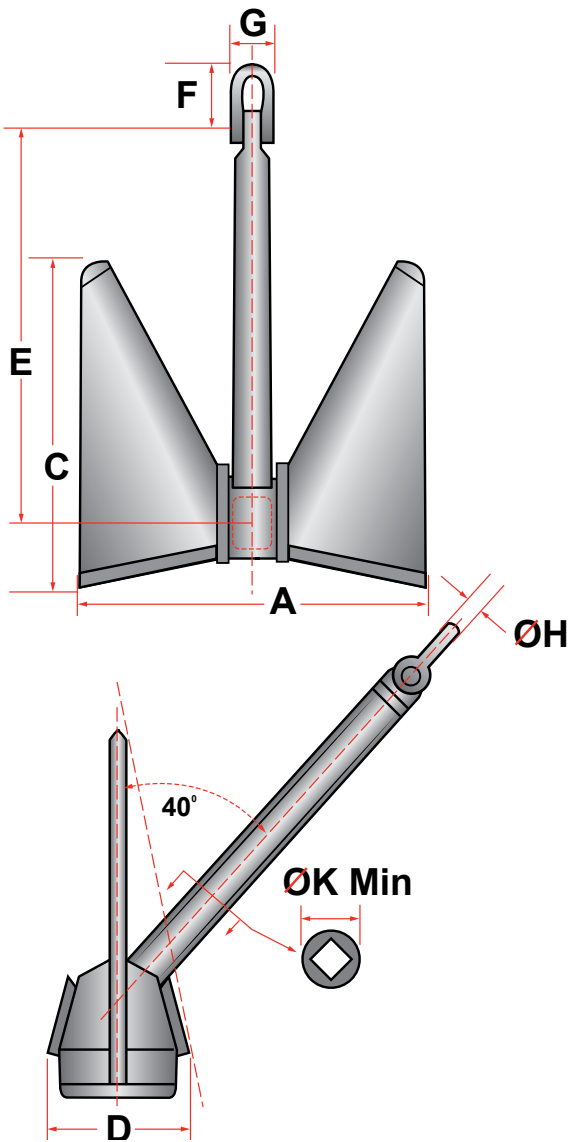
All specifications in kilograms and millimeters.
Intermediate sizes may be furnished on request.





POOL "T.W." ANCHOR HIGH HOLDING POWER

TABLE OF MAIN DIMENSIONS



WEIGHT KG	MAIN DIMENSIONS IN MM							
	A	C	D	E	F	G	OH	MM OK
90	616	627	223	744	120	90	22	100
105	648	660	235	781	142	105	26	110
125	687	700	249	830	142	105	26	110
135	705	718	255	852	142	105	26	110
180	776	790	281	937	157	115	29	125
225	836	852	303	1010	170	125	32	135
270	888	905	322	1073	186	135	35	140
315	935	953	339	1129	201	150	38	155
360	977	996	354	1181	201	150	38	155
430	1037	1056	376	1253	236	175	45	180
495	1087	1107	394	1313	236	175	45	180
585	1149	1171	417	1318	284	185	47	190
675	1205	1228	437	1456	284	185	47	190
765	1257	1280	455	1518	284	185	47	195
855	1304	1329	473	1576	306	225	60	230
970	1360	1386	493	1643	306	225	60	230
1080	1409	1436	511	1703	306	225	60	230
1195	1458	1486	528	1762	306	225	60	235
1305	1501	1500	544	1814	306	225	60	235
1440	1552	1581	562	1875	306	225	60	245
1575	1599	1629	579	1931	361	255	70	260
1710	1643	1674	596	1985	361	255	70	260
1845	1685	1717	611	2036	361	255	70	260
1980	1725	1758	625	2084	361	255	70	275
2140	1771	1805	642	2139	361	255	70	280
2295	1812	1847	657	2190	361	255	70	290
2475	1858	1894	674	2245	400	290	80	295
2655	1903	1939	690	2299	400	290	80	305
2835	1945	1981	705	2349	400	290	80	305
3040	1990	2028	721	2405	400	290	80	315
3240	2033	2072	737	2456	400	290	80	315
3445	2075	2114	752	2507	400	290	80	325
3670	2119	2159	769	2560	450	325	90	330
3948	2170	2211	787	2622	450	325	90	340
4210	2219	2261	804	2680	450	325	90	345